

照明用パーツCATALOG

TOWA



LINEU

より安全な照明用パーツ

平成13年度より、電気用品安全法が施行いたします。弊社照明用パーツも電気用品取締法「甲種電気用品」より「特定電気用品」に指定され、今後は“自己責任原則”の基、自己確認、第三者認証へ移行され、より安全な照明用パーツが求められることになりました。一方JISにおきましても、IECとの整合が進み材料、適合試験、等大幅な改正により見直しを進めています。IEC適合材料、難燃材料へ順次切替を行い、安全な照明器具製造に高品質を満たした照明用パーツを提供いたします。

CONTENTS

- コンパクト蛍光灯用ソケット……………3
- 直管蛍光灯用ソケット・
グロースタータ用ソケット……………5
- 豆球用ソケット・
蛍光灯用ソケット……………7
- 白熱灯用ソケット……………8
- 端子台……………11
- その他……………13


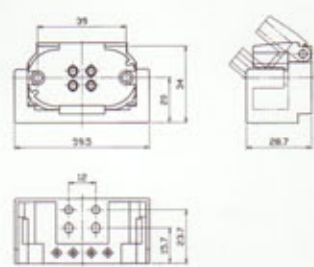
TOC

TP

OWWA

コンパクト蛍光灯用ソケット

コンパクト蛍光灯
口金 **GY10q-4**


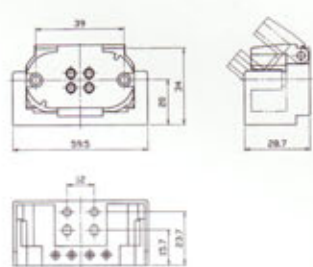



TW-230 (27W)

適合電線 (mm,mm ²)	φ 0.8 φ 1.0
接触方式	差し込み型
備 考	

定 格	1A600V
外郭材料	ポリブチレン テレフタレート
端子仕様	速結

コンパクト蛍光灯
口金 **GY10q-5**


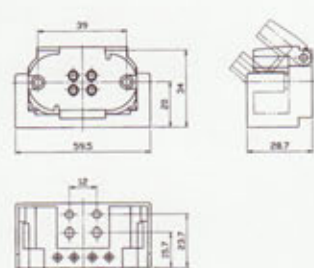



TW-230 (28W)

適合電線 (mm,mm ²)	φ 0.8 φ 1.0
接触方式	差し込み型
備 考	

定 格	1A600V
外郭材料	ポリブチレン テレフタレート
端子仕様	速結

コンパクト蛍光灯
口金 **GY10q-6**


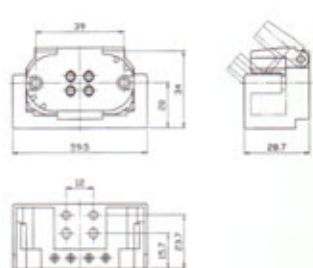



TW-230 (36W)

適合電線 (mm,mm ²)	φ 0.8 φ 1.0
接触方式	差し込み型
備 考	

定 格	1A600V
外郭材料	ポリブチレン テレフタレート
端子仕様	速結

コンパクト蛍光灯
口金 **GY10q-7**


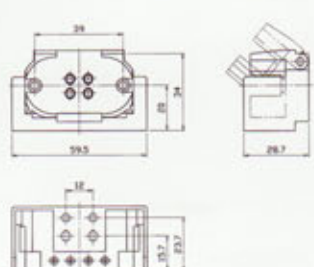



TW-230 (55W)

適合電線 (mm,mm ²)	φ 0.8 φ 1.0
接触方式	差し込み型
備 考	

定 格	1A600V
外郭材料	ポリブチレン テレフタレート
端子仕様	速結

コンパクト蛍光灯
口金 **GY10q**


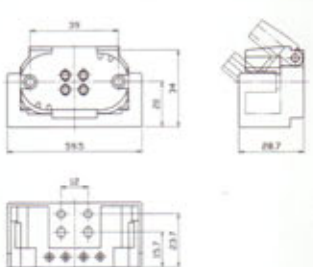



TW-230 (フリー用)

適合電線 (mm,mm ²)	φ 0.8 φ 1.0
接触方式	差し込み型
備 考	

定 格	1A600V
外郭材料	ポリブチレン テレフタレート
端子仕様	速結

コンパクト蛍光灯
口金 **GY10q-9**


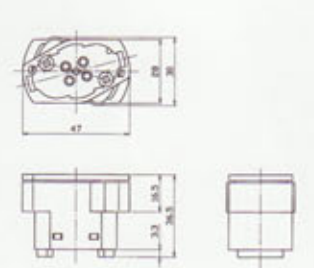



TW-230 (32W)

適合電線 (mm,mm ²)	φ 0.8 φ 1.0
接触方式	差し込み型
備 考	

定 格	1A600V
外郭材料	ポリブチレン テレフタレート
端子仕様	速結

コンパクト蛍光灯
口金 **GX10q-1A**


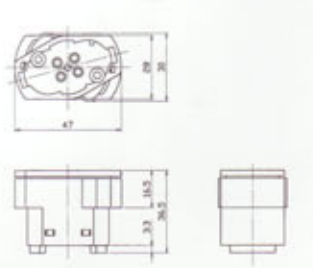



TW-232 (9W)

適合電線 (mm,mm ²)	φ 0.8 φ 1.0
接触方式	はさみ込み型
備 考	

定 格	1A600V
外郭材料	ポリブチレン テレフタレート
端子仕様	速結

コンパクト蛍光灯
口金 **GX10q-2A**


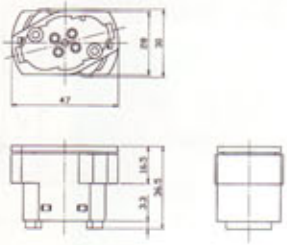
TW-232 (13W)

適合電線 (mm,mm ²)	φ 0.8 φ 1.0
接触方式	はさみ込み型
備 考	

定 格	1A600V
外郭材料	ポリブチレン テレフタレート
端子仕様	速結

●商品をご使用いただく場合、品質確認書及び図面の確認を経てお使い下さい。 ●商品の仕様、外観は改良のため、予告なく変更することがあります。

コンパクト蛍光灯
口金 GX10q-3A


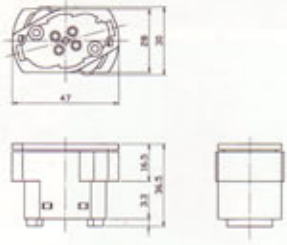



TW-232 (18W)

適合電線 (mm,mm ²)	φ 0.8 φ 1.0
接触方式	はさみ込み型
備考	

定格	1A600V
外郭材料	ポリブチレン テレフタレート
端子仕様	速結

コンパクト蛍光灯
口金 GX10q-4A






TW-232 (27W)

適合電線 (mm,mm ²)	φ 0.8 φ 1.0
接触方式	はさみ込み型
備考	

定格	1A600V
外郭材料	ポリブチレン テレフタレート
端子仕様	速結

コンパクト蛍光灯
口金 GX24q-2


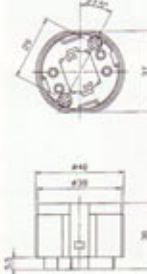



TW-234 (16W)

適合電線 (mm,mm ²)	φ 0.8 φ 1.0
接触方式	はさみ込み型
備考	

定格	1A600V
外郭材料	ポリブチレン テレフタレート
端子仕様	速結

コンパクト蛍光灯
口金 GX24q-3


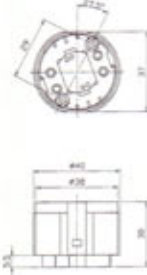



TW-234 (24/32W)

適合電線 (mm,mm ²)	φ 0.8 φ 1.0
接触方式	はさみ込み型
備考	

定格	1A600V
外郭材料	ポリブチレン テレフタレート
端子仕様	速結

コンパクト蛍光灯
口金 GX24q-4


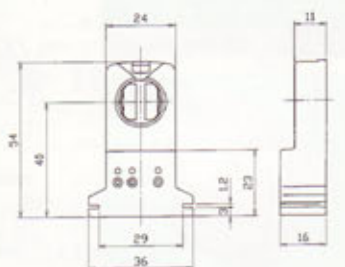
TW-234 (42W)

適合電線 (mm,mm ²)	φ 0.8 φ 1.0
接触方式	はさみ込み型
備考	

定格	1A600V
外郭材料	ポリブチレン テレフタレート
端子仕様	速結

直管蛍光灯用ソケット／グロースタート用ソケット

直管蛍光灯
口金 **G13**


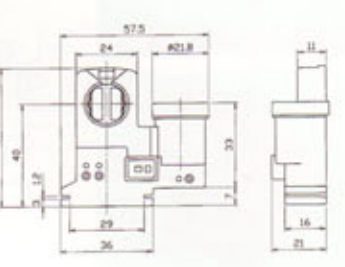



P-100

適合電線 (mm,mm ²)	φ 0.8 φ 1.0
接触方式	はさみ込み型
備考	

定 格	1A300V
外郭材料	ポリカーボネイト
端子仕様	連結

直管蛍光灯／グロースタート
口金 **G13/E17**


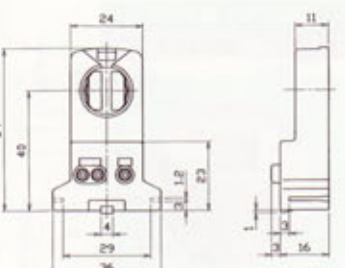



PG-102

適合電線 (mm,mm ²)	φ 0.8 φ 1.0
接触方式	はさみ込み型／ねじ込み型
備考	P-100とセット

定 格	1A300V／1A125V
外郭材料	ポリカーボネイト
端子仕様	連結

直管蛍光灯
口金 **G13**


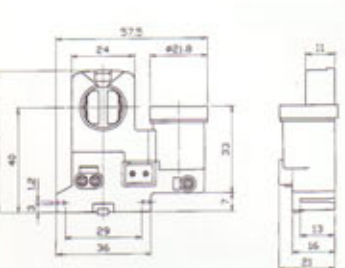



P-163

適合電線 (mm,mm ²)	φ 0.8 φ 1.0
接触方式	はさみ込み型
備考	

定 格	1A300V
外郭材料	ポリカーボネイト
端子仕様	連結

直管蛍光灯／グロースタート
口金 **G13/E17**


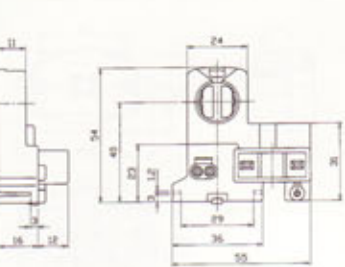



PG-164

適合電線 (mm,mm ²)	φ 0.8 φ 1.0
接触方式	はさみ込み型／ねじ込み型
備考	P-163とセット

定 格	1A300V／1A125V
外郭材料	ポリカーボネイト
端子仕様	連結

直管蛍光灯
口金 **G13**


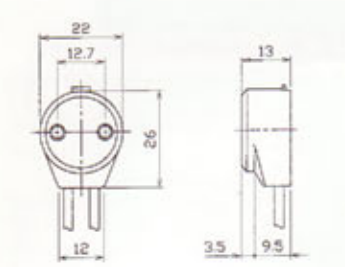



P-165

適合電線 (mm,mm ²)	φ 0.8 φ 1.0
接触方式	はさみ込み型
備考	P-163とセット 始動コンデンサ内蔵タイプ

定 格	1A300V
外郭材料	ポリカーボネイト
端子仕様	連結

直管蛍光灯
口金 **G13**


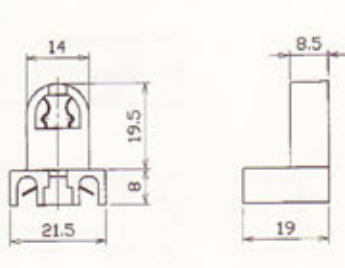



P-106

適合電線 (mm,mm ²)	0.5 0.75
接触方式	差し込み型
備考	

定 格	1A600V
外郭材料	ナイロン
端子仕様	リード線

直管蛍光灯
口金 **G5**


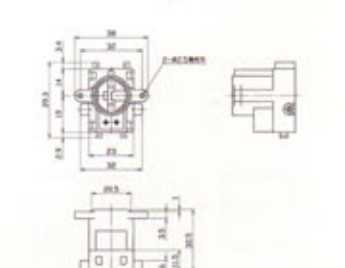



P-4

適合電線 (mm,mm ²)	0.5 0.75
接触方式	はさみ込み型
備考	ユリア仕様有

定 格	1A300V
外郭材料	ポリプロピレン
端子仕様	半田

グロースタート
口金 **E17**

PG-129


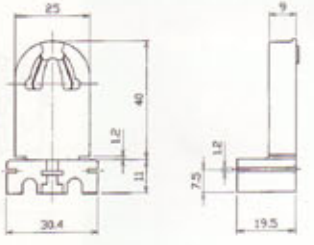
適合電線 (mm,mm ²)	φ 0.8 φ 1.0
接触方式	ねじ込み型
備考	

定 格	1A125V
外郭材料	ナイロン
端子仕様	連結

●商品をご使用いただく場合、品質確認書及び図面の確認をとお使い下さい。 ●商品の仕様、外観は改良のため、予告なく変更することがあります。

直管蛍光灯用ソケット／グロースター用ソケット


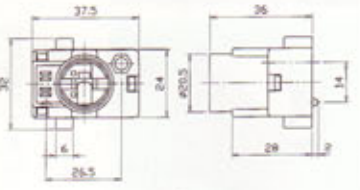
直管蛍光灯
口金 **G13**

P-166

定 格	1A300V
適合電線 (mm,mm ²)	φ 0.8 φ 1.0
外郭材料	ポリプロピレン
端子仕様	連結
接触方式	はさみ込み型
備 考	


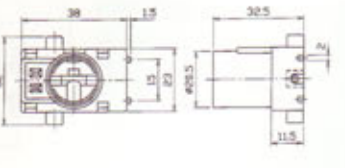
グロースター
口金 **E17**

PG-167

定 格	1A125V
適合電線 (mm,mm ²)	φ 0.8 φ 1.0
外郭材料	ポリプロピレン
端子仕様	連結
接触方式	ねじ込み型
備 考	


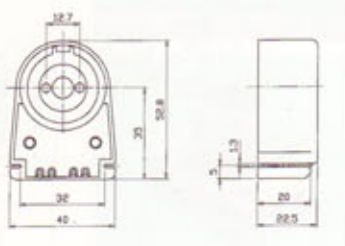
グロースター
口金 **E17**

PG-190

定 格	1A125V
適合電線 (mm,mm ²)	φ 0.8 φ 1.0
外郭材料	ポリプロピレン
端子仕様	連結
接触方式	ねじ込み型
備 考	


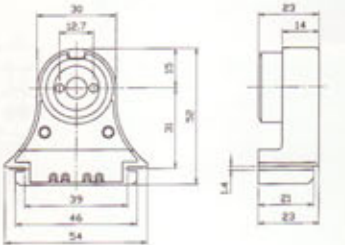
直管蛍光灯
口金 **G13**

P-191

定 格	1A600V
適合電線 (mm,mm ²)	φ 0.8 φ 1.0
外郭材料	ポリプロピレン
端子仕様	連結
接触方式	つき合せ型
備 考	


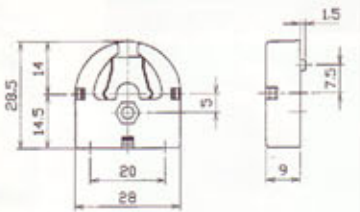
直管蛍光灯
口金 **G13**

P-193

定 格	1A600V
適合電線 (mm,mm ²)	φ 0.8 φ 1.0
外郭材料	ポリプロピレン
端子仕様	連結
接触方式	つき合せ型
備 考	


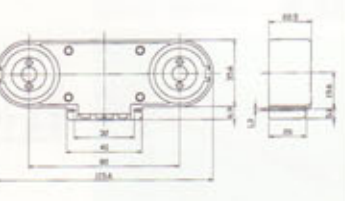
直管蛍光灯
口金 **G13**

P-196

定 格	1A300V
適合電線 (mm,mm ²)	φ 0.8 φ 1.0
外郭材料	ポリエチレン テフタレート
端子仕様	連結
接触方式	はさみ込み型
備 考	


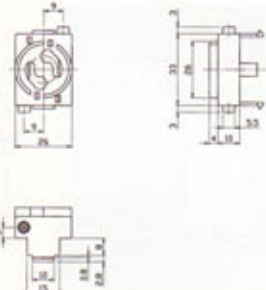
直管蛍光灯
口金 **G13**

P-192

定 格	1A600V
適合電線 (mm,mm ²)	φ 0.8 φ 1.0
外郭材料	ポリプロピレン
端子仕様	連結
接触方式	つき合せ型
備 考	

グロースター
口金 **P21**


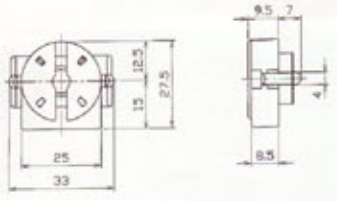



PG-194

定 格	1A300V
適合電線 (mm,mm ²)	φ 0.8 φ 1.0
外郭材料	ポリプロピレン
端子仕様	連結
接触方式	引掛けスワン型
備 考	

豆球用ソケット／蛍光灯用ソケット


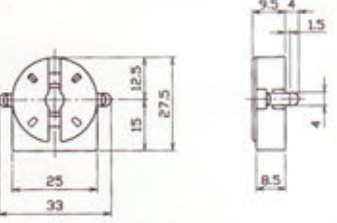
直管蛍光灯
口金 **G13**

P-202

定 格	1A600V	適合電線 (mm,mm ²)	φ 0.8 φ 1.0
外郭材料	ポリカーボネイト	接触方式	はさみ込み型
端子仕様	連結	備 考	ステンレスバネ付


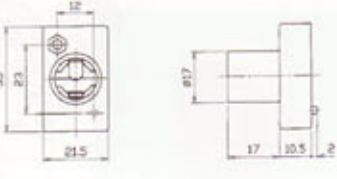
直管蛍光灯
口金 **G13**

P-203

定 格	1A600V	適合電線 (mm,mm ²)	φ 0.8 φ 1.0
外郭材料	ポリカーボネイト	接触方式	はさみ込み型
端子仕様	連結	備 考	


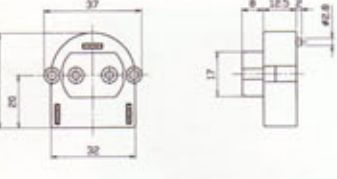
豆 球
口金 **E12**

P-204

定 格	1A250V	適合電線 (mm,mm ²)	φ 0.8 φ 1.0
外郭材料	ポリプロピレン	接触方式	ねじ込み型
端子仕様	連結	備 考	


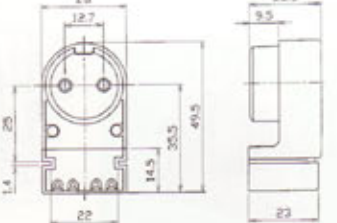
直管蛍光灯
口金 **G13**

P-205

定 格	1A300V	適合電線 (mm,mm ²)	φ 0.8 φ 1.0
外郭材料	ポリプロピレン	接触方式	差し込み型
端子仕様	連結	備 考	


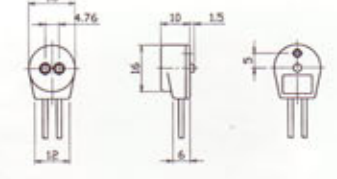
直管蛍光灯
口金 **G13**

P-206

定 格	1A600V	適合電線 (mm,mm ²)	φ 0.8 φ 1.0
外郭材料	ポリプロピレン	接触方式	差し込み型
端子仕様	連結	備 考	


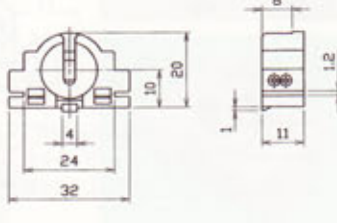
直管蛍光灯
口金 **G5**

P-207

定 格	1A300V	適合電線 (mm,mm ²)	0.5 0.75
外郭材料	ポリブチレン テレフタレート	接触方式	差し込み型
端子仕様	リード線	備 考	


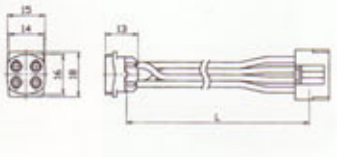
直管蛍光灯
口金 **G5**

P-208

定 格	1A300V	適合電線 (mm,mm ²)	φ 0.8 φ 1.0
外郭材料	ポリブチレン テレフタレート	接触方式	はさみ込み型
端子仕様	連結	備 考	

丸管蛍光灯
口金 **G10q**

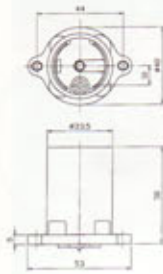



QC-250

定 格	1A300V	適合電線 (mm,mm ²)	0.5 0.75
外郭材料	ユリア	接触方式	差し込み型
端子仕様	コネクタ (VHR-5N)	備 考	ポリエチレン テレフタレート仕様有

●商品をご使用いただく場合、品質確認書及び図面の確認を経てお使い下さい。 ●商品の仕様、外観は改良のため、予告なく変更することがあります。

白熱灯
口金 E26



TL-80

適合電線 (mm,mm ²)	φ1.6 φ2.0
接触方式	ねじ込み型
備考	フェノール仕様有
定 格	6A250V
外郭材料	パイロガラス
端子仕様	速結

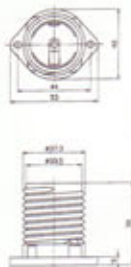
白熱灯
口金 E17



TL-82

適合電線 (mm,mm ²)	0.5 0.75
接触方式	ねじ込み型
備考	
定 格	3A250V
外郭材料	フェノール
端子仕様	ねじ

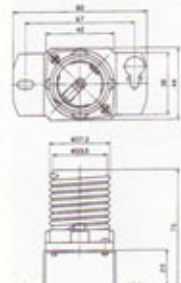
白熱灯
口金 E26



TL-84

適合電線 (mm,mm ²)	φ1.6 φ2.0
接触方式	ねじ込み型
備考	耐熱フェノール メラミンフェノール仕様有
定 格	6A250V
外郭材料	フェノール
端子仕様	速結

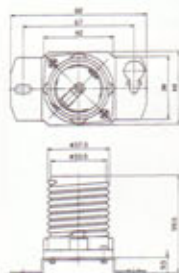
白熱灯
口金 E26



TL-84 (長金具付)

適合電線 (mm,mm ²)	φ1.6 φ2.0
接触方式	ねじ込み型
備考	耐熱フェノール メラミンフェノール仕様有
定 格	6A250V
外郭材料	フェノール
端子仕様	速結

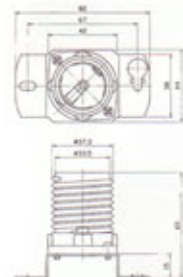
白熱灯
口金 E26



TL-84 (短金具付)

適合電線 (mm,mm ²)	φ1.6 φ2.0
接触方式	ねじ込み型
備考	耐熱フェノール メラミンフェノール仕様有
定 格	6A250V
外郭材料	フェノール
端子仕様	速結

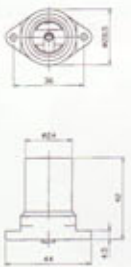
白熱灯
口金 E26



TL-84 (中金具付)

適合電線 (mm,mm ²)	φ1.6 φ2.0
接触方式	ねじ込み型
備考	耐熱フェノール メラミンフェノール仕様有
定 格	6A250V
外郭材料	フェノール
端子仕様	速結

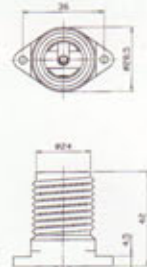
白熱灯
口金 E17



TL-86

適合電線 (mm,mm ²)	φ1.6 φ2.0
接触方式	ねじ込み型
備考	
定 格	3A250V
外郭材料	パイロガラス
端子仕様	速結

白熱灯
口金 E17



TL-88

適合電線 (mm,mm ²)	φ1.6 φ2.0
接触方式	ねじ込み型
備考	
定 格	3A250V
外郭材料	パイロガラス
端子仕様	速結

白熱灯用ソケット

白熱灯
口金 E17

TL-88 (短金具付)

定 格	3A250V	適合電線 (mm,mm ²)	φ 1.6 φ 2.0
外郭材料	パイロガラス	接触方式	ねじ込み型
端子仕様	連結	備 考	

白熱灯
口金 E17

TL-88 (長金具付)

定 格	3A250V	適合電線 (mm,mm ²)	φ 1.6 φ 2.0
外郭材料	パイロガラス	接触方式	ねじ込み型
端子仕様	連結	備 考	

白熱灯
口金 E26

TL-220

定 格	6A250V	適合電線 (mm,mm ²)	
外郭材料	パイロガラス	接触方式	ねじ込み型
端子仕様	引掛C	備 考	

白熱灯
口金 E17

TL-222

定 格	3A250V	適合電線 (mm,mm ²)	
外郭材料	パイロガラス	接触方式	ねじ込み型
端子仕様	引掛C	備 考	

白熱灯
口金 E26

TL-224

定 格	6A250V	適合電線 (mm,mm ²)	φ 1.6 φ 2.0
外郭材料	パイロガラス	接触方式	ねじ込み型
端子仕様	連結	備 考	

白熱灯
口金 E26

TL-226

定 格	6A250V	適合電線 (mm,mm ²)	φ 1.6 φ 2.0
外郭材料	パイロガラス	接触方式	ねじ込み型
端子仕様	連結	備 考	

白熱灯
口金 E17

TL-228

定 格	3A250V	適合電線 (mm,mm ²)	φ 1.6 φ 2.0
外郭材料	パイロガラス	接触方式	ねじ込み型
端子仕様	連結	備 考	

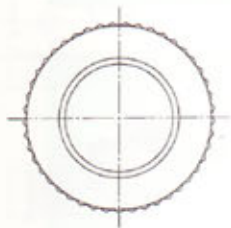
白熱灯
口金 E26

TL-229

定 格	6A250V	適合電線 (mm,mm ²)	φ 1.6 φ 2.0
外郭材料	フェノール	接触方式	ねじ込み型
端子仕様	連結	備 考	

●商品をご使用いただく場合、品質確認書及び図面の確認をとお使い下さい。 ●商品の仕様、外観は改良のため、予告なく変更することがあります。

パーツ

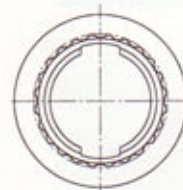


E26止リングA

外郭材料	ポリエチレン テレフタレート
適合品	TL-84, TL-220
備考	



パーツ

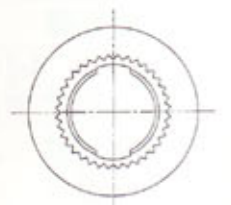


E26止リングB

外郭材料	ポリエチレン テレフタレート
適合品	TL-84, TL-220
備考	

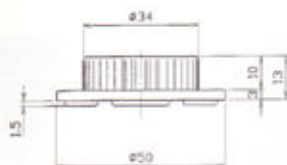


パーツ



E17止リング

外郭材料	ポリエチレン テレフタレート
適合品	TL-88, TL-222
備考	



パーツ

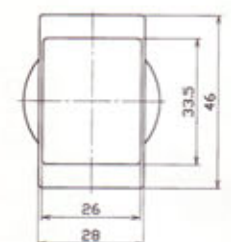


フレンジ

外郭材料	ポリステレン
適合品	TL-84
備考	白・黒・ゴールド有

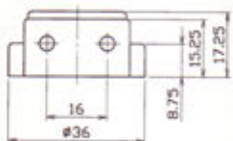


パーツ



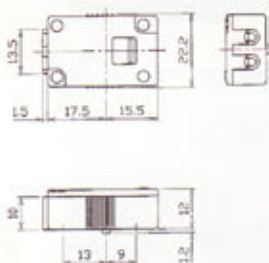
防塵カバー

外郭材料	シリコンゴム
適合品	TL-229
備考	



端子台

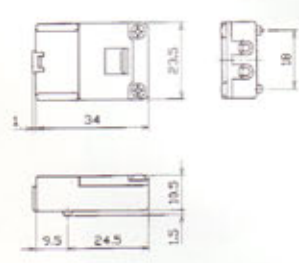
端子台



DT-50

規格	12A300V
外郭材料	ナイロン
端子仕様	入力側 連結 出力側 連結
適合電線 (mm,mm ²)	入力側 φ1.6 φ2.0 出力側 φ0.8 φ1.0
極数	2P
適合ヒューズ	
備考	

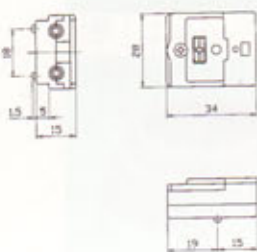
端子台



DT-51

規格	12A300V
外郭材料	ポリエチレンテフロン
端子仕様	入力側 連結 出力側 半田
適合電線 (mm,mm ²)	入力側 φ1.6 φ2.0 出力側 0.5 0.75
極数	2P
適合ヒューズ	
備考	

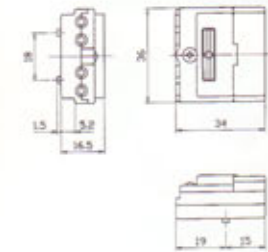
端子台



DT-52

規格	15A300V
外郭材料	ユリア
端子仕様	入力側 連結 出力側 半田
適合電線 (mm,mm ²)	φ1.6 φ2.0 出力側 0.5 0.75
極数	2P
適合ヒューズ	入力側
備考	フェノール仕様有

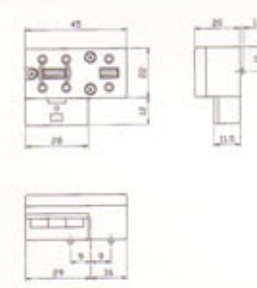
端子台



DT-54

規格	20A300V
外郭材料	フェノール
端子仕様	入力側 連結 出力側 半田
適合電線 (mm,mm ²)	入力側 φ1.6 φ2.0 出力側 0.5 0.75
極数	2P
適合ヒューズ	
備考	

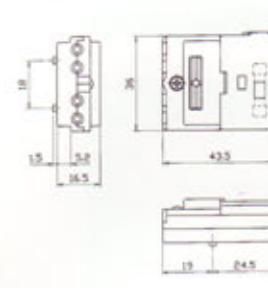
端子台



DT-56

規格	20A300V
外郭材料	フェノール
端子仕様	入力側 連結 出力側 半田
適合電線 (mm,mm ²)	入力側 φ1.6 φ2.0 出力側 0.5 0.75
極数	2P
適合ヒューズ	
備考	

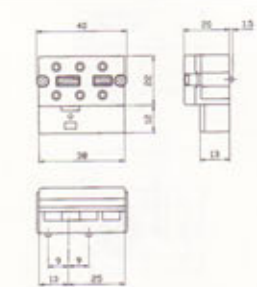
端子台



DT-57

規格	20A300V
外郭材料	フェノール
端子仕様	入力側 連結 出力側 半田
適合電線 (mm,mm ²)	入力側 φ1.6 φ2.0 出力側 0.5 0.75
極数	2P
適合ヒューズ	5A
備考	

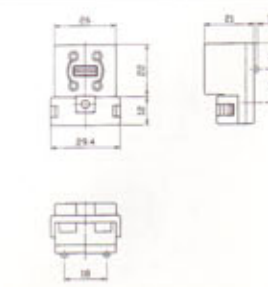
端子台



DT-58

規格	20A300V
外郭材料	フェノール
端子仕様	入力側 連結 出力側 半田
適合電線 (mm,mm ²)	入力側 φ1.6 φ2.0 出力側 0.5 0.75
極数	3P
適合ヒューズ	
備考	

端子台

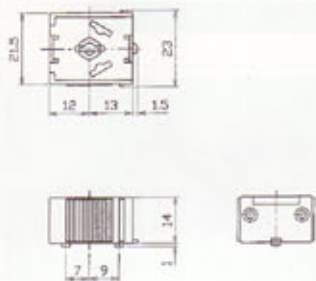


DT-59

規格	20A300V
外郭材料	フェノール
端子仕様	入力側 連結 出力側 半田
適合電線 (mm,mm ²)	入力側 φ1.6 φ2.0 出力側 0.5 0.75
極数	2P
適合ヒューズ	
備考	

●商品をご使用いただく場合、品質確認書及び図面の確認を経てお使い下さい。 ●商品の仕様、外観は改良のため、予告なく変更することがあります。

端子台

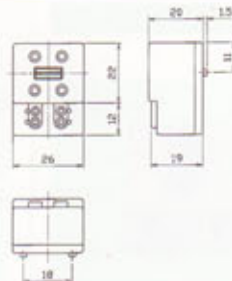


DT-150

定 格	7A300V
外郭材料	ポリチレンテフレート
端子仕様	入力側 速結 出力側 速結

適合電線 (mm,mm ²)	入力側 φ1.6 φ2.0 出力側 φ0.8 φ1.0
極 数	2P
適合ヒューズ	
備 考	

端子台

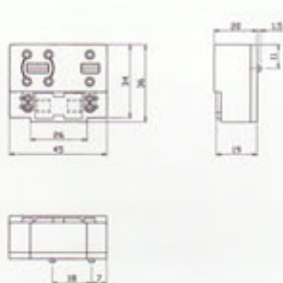


DT-155

定 格	20A300V
外郭材料	フェノール
端子仕様	入力側 速結 出力側 速結

適合電線 (mm,mm ²)	入力側 φ1.6 φ2.0 出力側 φ0.8 φ1.0
極 数	2P
適合ヒューズ	
備 考	

端子台

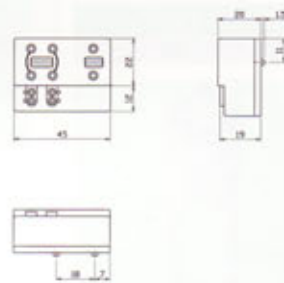


N-802

定 格	20A300V
外郭材料	フェノール
端子仕様	入力側 速結 出力側 速結

適合電線 (mm,mm ²)	入力側 φ1.6 φ2.0 出力側 φ0.8 φ1.0
極 数	2P
適合ヒューズ	5Aミニヒューズ
備 考	

端子台

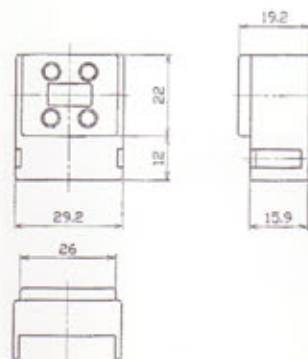


N-804

定 格	20A300V
外郭材料	フェノール
端子仕様	入力側 速結 出力側 速結

適合電線 (mm,mm ²)	入力側 φ1.6 φ2.0 出力側 φ0.8 φ1.0
極 数	2P
適合ヒューズ	
備 考	

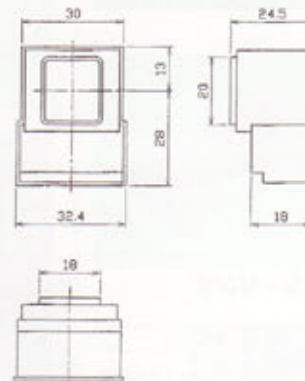
パーツ



振止カバー

外郭材料	ポリカーボネイト
適合品	DT-59
備 考	

パーツ

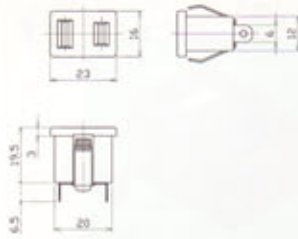


防塵カバー

外郭材料	シリコンゴム
適合品	DT-59
備 考	

その他

コンセント

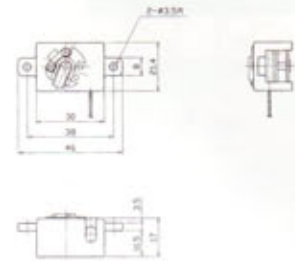


C-70

定 格	7A125V
外郭材料	ユリア
端子仕様	半田

適合電線 (mm,mm ²)	0.5 0.75
接触方式	差し込み型
備 考	

スイッチ



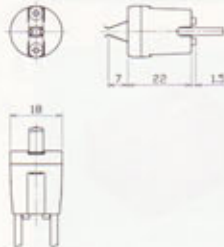
S-72

定 格	3A125V
外郭材料	ユリア
端子仕様	半田

適合電線 (mm,mm ²)	0.5 0.75
切替モード	ON-OFF
操作方式	プル
備 考	

ハロゲン

口 金 G4

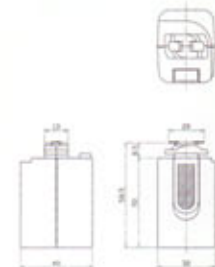


H-130

定 格	3A30V
外郭材料	バイロガラス
端子仕様	リード線

適合電線 (mm,mm ²)	0.5 0.75
接触方式	差し込み型
備 考	

ダクトプラグ

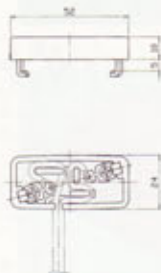


LD-142

定 格	6A250V
外郭材料	ポリカーボネイト
端子仕様	入力側 ダクト 出力側 ねじ端子

適合電線 (mm,mm ²)	
極 数	2P
備 考	

引掛シーリング



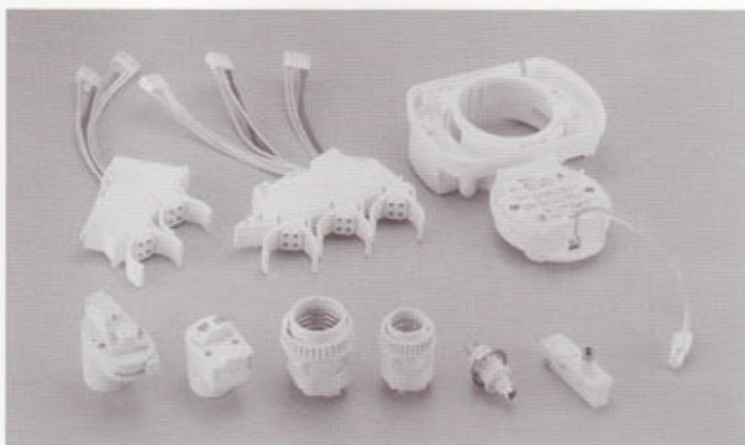
引掛シーリング

定 格	6A250V
外郭材料	ユリア
端子仕様	入力側 引掛C 出力側 半田

適合電線 (mm,mm ²)	0.75
極 数	2P
備 考	

安全上のご注意

- 掲載の照明パーツ類は、最終的にご使用になる器具組込状態にて品質を十分確認の上でご使用ください。
- ソケット、端子台への半田付けは確実に行ってください。外れたりしますと、不点・焼損の原因になります。
- 端子台の送り容量を超えて、送り配線をしないでください。容量を超えて使用した場合、火災の原因にもなります。
- 速結式の場合は適合電線で指定寸法の皮ムキを行い、最後までキッチリと挿入してください。不十分な場合、不点・焼損の原因になります。
- 速結式でφ0.8又はφ1.0Cu単線指定で掲載されている製品は0.5mm²又は0.75mm²のより線をよじり半田をすることで使用可能です。但し下記の使用条件を参考に自主管理で使用してください。
※0.5mm²又は0.75mm²よじり半田の方法(例)
十分によじって必ず半田槽にてディップして、半田上げすること、半田上がり径は0.8~1.4で被覆の先端に十分に半田がまわっていること。
- 製品の仕様、外観は改良の為、予告なく変更することがありますのでご了承ください。
- 製品の仕様等詳しいことはお問い合わせしてください。



掲載している以外にも各種照明パーツをご用意しています。
また、OEMによる委託生産を行っていますので
お気軽にご相談ください。



株式会社 東和化成工業所

■大阪事務所／大阪工場

〒544-0004 大阪市生野区巽北3丁目17番17号
TEL.06-6753-6600 FAX.06-6753-5595
E-mail/info@towakasei.co.jp

■本社／本社工場

〒577-0827 東大阪市衣摺4丁目25番19号